



СИСТЕМА СЕРТИФИКАЦИИ ПРОДУКЦИИ
ПО АКУСТИЧЕСКИМ И ВИБРАЦИОННЫМ ХАРАКТЕРИСТИКАМ
Государственный Реестр ГОСТ Р № РОСС RU.0001.030006

– ВИБРОАКУСТИКА –
НИИ строительной физики РААСН

С Е Р Т И Ф И К А Т

СООТВЕТСТВИЯ № 030006.024 / 579 - 14

Зарегистрирован в реестре Системы “ 12 ” сентября 2014 г.

Действителен до “ 12 ” сентября 2017 г.

Настоящий сертификат удостоверяет, что должным образом

идентифицированная продукция Гипсокартонные перегородки Гургос с каркасом
из металлических профилей Гургос-Ультра, обшивками из гипсокартонных листов Гургос
наименование, тип
марок ГКЛ, ГКЛО, ГКЛУ, ГКЛА АКУ-Лайн с заполнением полости каркаса минераловатными
вид, марка
плитами ИЗОВЕР марок ЗвукоЗащита, Пластэр, Акустик или минераловатными матами
ИЗОВЕР Каркас М-40 размер партии

соответствует требованиям следующих нормативных документов _____

СП 51. 13330.2011 к величине индекса изоляции воздушного шума и рекомендуются к
применению в качестве внутренних перегородок в жилых и общественных зданиях, в том
числе и в помещениях с повышенными требованиями к звукоизоляции

Изготовитель (продавец) _____

ООО «Сен – Гобен Строительная Продукция Рус» наименование

140301, Россия, Московская обл., г. Егорьевск, ул. Смычка, д.60

документы о стабильности производства



Образец (образцы) продукции испытан(ы):


Наименование испытательной лаборатории	№ протокола испытаний, дата утверждения	Регистрационный № испытательной лабор. в Госреестре (Системе)
Лаборатория акустических измерений НИИСФ РААСН Локомотивный пр. 21 Москва 127238 Россия	№ 579-002-14 (2) 12 сентября 2014 г.	РОСС RU.0001 03006.02

Изготовитель (продавец) обязан обеспечить соответствие продукции требованиям нормативных документов, на соответствие которым она была сертифицирована.

В случае невыполнения условий, лежащих в основе выдачи сертификата, он аннулируется Органом по сертификации, выдавшим сертификат.

Руководитель Органа, выдавшего сертификат





 подпись

Шубин И.Л.

 инициалы, фамилия

М. П. _____

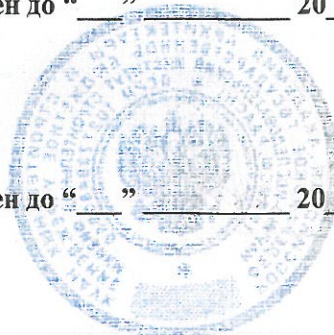
 подпись

Продлен до “ ” 20__ г.

М. П. _____

 подпись

Продлен до “ ” 20__ г.



СИСТЕМА СЕРТИФИКАЦИИ

испытательная лаборатория акустических измерений НИИСФ РААСН

Россия - 127238, г. Москва, Локомотивный проезд, д.21

Аттестат аккредитации

№ РОСС RU. 0001. 030006. 002

действителен до "16" сентября 2014 г

г. Москва

«12» сентября 2014 г

ПРОТОКОЛ СЕРТИФИКАЦИОННЫХ ИСПЫТАНИЙ

№ 579-002-14 от 12.09.2014 г

Основание для проведения испытаний – решение Органа НИИСФ РААСН по сертификации по акустическим и вибрационным характеристикам по заявке ООО “Сен-Гобен Строительная Продукция Рус” на проведение сертификационных испытаний, х/д № 33270(2013) от 24.09.2013 г и № 33330(2014)

Наименование продукции – перегородки гипсокартонные Гургос

Испытание на соответствие - требованиям СП 51.13330.2011 (актуализированная редакция СНиП 23-03-2003 “Защита от шума”)

Производитель продукции – ООО “Сен-Гобен Строительная Продукция Рус”, Россия, 140301, Московская обл., г. Егорьевск, ул. Смычка, д. 60

Предъявитель образцов – ООО “Сен-Гобен Строительная Продукция Рус”

Сведения об испытываемых образцах – рассмотренные конструкции представляют собой гипсокартонные перегородки с каркасом из металлических стоечных (ПС) и направляющих (ПН) профилей Гургос-Ультра шириной 50 мм, 75 мм или 100 мм, либо с каркасам из деревянного бруса шириной 60 мм и 90 мм. Стоечные профили установлены в направляющих профилях с шагом 600 мм. Каждая сторона каркаса обшита одним или несколькими слоями вертикально расположенных гипсокартонных листов Гургос, закреплённых к каркасу с помощью самонарезающих винтов с шагом 250-300 мм. В зависимости от назначения перегородки, для обшивки каркаса могут применяться гипсокартонные листы Гургос различных типов: стандартные ГКЛ, усиленные ГКЛУ, огнестойкие ГКЛО или звукоизоляционные ГКЛА АКУ-Лайн. Перегородки С-1М-2ГКЛ/2ГКЛ+ГФЛ и С-2М-2ГКЛ/2ГКЛ+ГФЛ, применяющиеся на путях эвакуации и в больших зальных помещениях, в дополнение к обшивкам из гипсокартонных листов имеют с одной стороны внешний слой из негорючих гипсофибровых листов Glasroc F (Рифлекс) толщиной 6 мм. В полости каркаса перегородок Гургос установлены негорючие минераловатные плиты ИЗОБЕР марок ЗвукоЗащита или Акустик толщиной 50 мм, 75 мм или 100 мм. В перегородке С-1М-3ГКЛО с

повышенной огнестойкостью в качестве заполнения каркаса используются минераловатные плиты на основе каменного волокна ИЗОВЕР марок Пластэр или Акустик, в перегородках на деревянном каркасе – минераловатные маты ИЗОВЕР Каркас М-40. Стыки между гипсокартонными листами заделаны гипсовой шпаклёвкой с применением бумажной армирующей ленты. Зазоры по контуру слоев ГКЛ зашпаклёваны. Схемы конструкций приведены в Приложении к настоящему протоколу.

Дата получения образцов – 25 сентября 2013 г.

Регистрационные данные образцов – перегородки гипсокартонные Гургос, типы: С-1М-1ГКЛ, С-1М-1ГКЛО, С-1М-1ГКЛУ, С-1М-1ГКЛА, С-1М-2ГКЛ, С-1М-2ГКЛО, С-1М-2ГКЛУ, С-1М-2ГКЛА, С-1М-3ГКЛО, С-2М-2ГКЛ, С-2М-2ГКЛО, С-2М-2ГКЛУ, С-2М-2ГКЛА, С-2Мсм-2ГКЛУ, С-2Мсм-2ГКЛА, С-2Мр-2ГКЛ, С-2Мр-2ГКЛО, С-2Мр-2ГКЛУ, С-1Д-1ГКЛ, С-1Д-2ГКЛ, С-1М-2ГКЛ/2ГКЛ+ГФЛ, С-1М-2ГКЛО/2ГКЛО+ГФЛ, С-2М-2ГКЛ/2ГКЛ+ГФЛ, С-2М-2ГКЛО/2ГКЛО+ГФЛ.

Методика испытаний – ГОСТ 27296-2012.

Дата испытаний – с 25 - сентября по 29 ноября 2013г и с 28 июля по 09 сентября 2014 г.

Результаты испытаний приведены в Приложении к Протоколу № 579--002-14 от 12.09.2014

г

ЗАКЛЮЧЕНИЕ

Проведенные исследования показали, что звукоизолирующие конструкции (перегородки) на основе гипсокартонных листов Гургос различных марок (стандартные ГКЛ, усиленные ГКЛУ, огнестойкие ГКЛО, звукоизоляционные ГКЛА АКУ-Лайн) характеризуются достаточной звукоизоляцией во всех 1/3-октавных полосах частот нормируемого диапазона. Индекс изоляции воздушного шума R_w рассмотренных конструкций составил от 43 до 64 дБ.

По своим звукоизоляционным характеристикам перегородки гипсокартонные Гургос отвечает требованиям СП 51.13330.2011 (актуализированная редакция СНиП 23-03-2003 “Защита от шума”) и рекомендуются к применению при строительстве зданий любого функционального назначения, в том числе в помещениях с повышенными требованиями к звукоизоляции ограждающих конструкций (квартиры, помещения медицинских учреждений, номера отелей, классы учебных заведений и т.д.).



Директор НИИ СФ РААСН

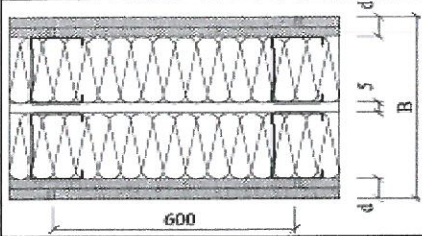
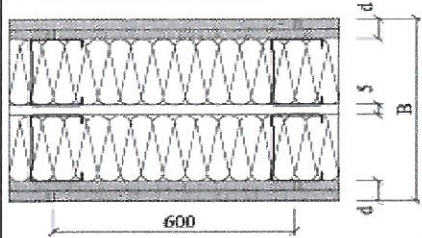
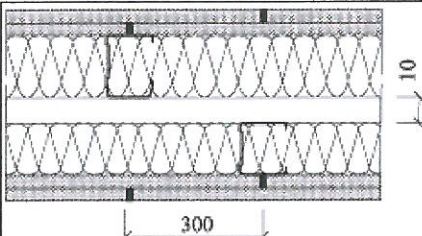
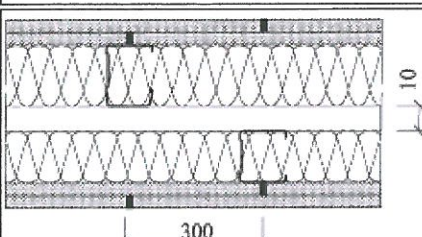
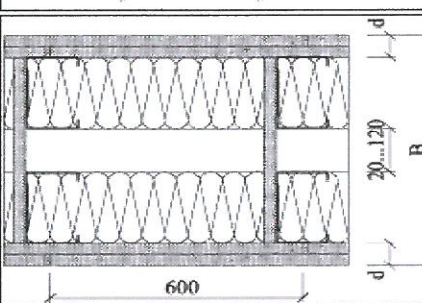
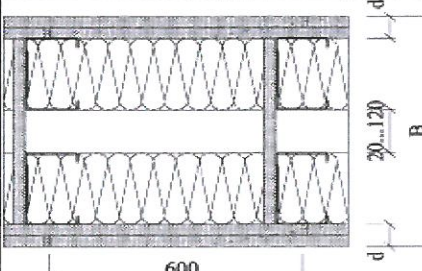
И.Л.Шубин

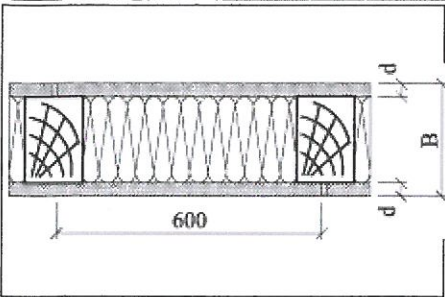
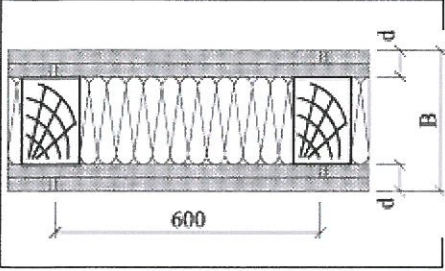
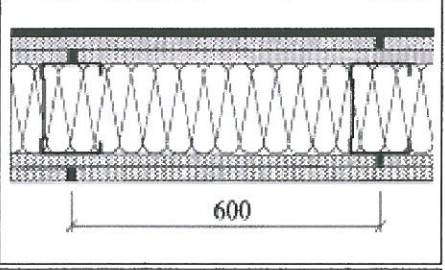
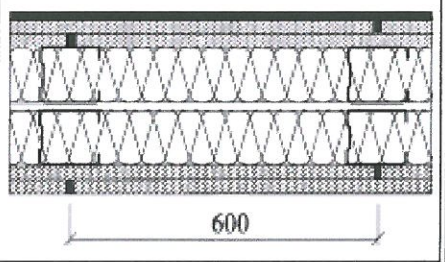
Руководитель испытательной
лаборатории

Л.А. Борисов

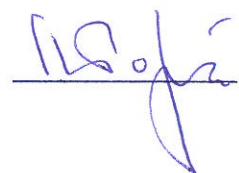
Звукоизоляция гипсокартонных перегородок Гуркос

Тип перегородки	Эскиз	Толщина слоя обшивки d, мм	Толщина перегородки B, мм	Толщина слоя изоляции, мм	Марка изоляции	Ширина стоечного профиля Гуркос- Ультра ПС, мм	Индекс изоляции воздушного шума Rw, дБ
С-1М-1ГКЛ С-1М-1ГКЛУ С-1М-1ГКЛО		12,5	75	50	ИЗОВЕР ЗвукоЗащита	50	45
			100	75		75	47
			100	75	ИЗОВЕР Акустик	75	49
С-1М-1ГКЛА		12,5	75	50	ИЗОВЕР ЗвукоЗащита	50	48
			100	75		75	50
			100	75	ИЗОВЕР Акустик	75	52
С-1М-2ГКЛ С-1М-2ГКЛО		12,5 x 2	100	50	ИЗОВЕР ЗвукоЗащита	50	51
			125	75		75	53
			150	100	ИЗОВЕР Акустик	100	56
С-1М-2ГКЛУ		12,5 x 2	100	50	ИЗОВЕР ЗвукоЗащита	50	51
			125	75		75	54
			150	100	ИЗОВЕР Акустик	100	57
С-1М-2ГКЛА		12,5 x 2	100	50	ИЗОВЕР ЗвукоЗащита	50	54
			125	75		75	57
			150	100	ИЗОВЕР Акустик	100	59
С-1М-3ГКЛО		12,5 x 3	125	50	ИЗОВЕР Пластэр	50	52
			150	75		75	55
			175	100	ИЗОВЕР Акустик	100	57
С-2М-2ГКЛ С-2М-2ГКО		12,5 x 2	155	50 x 2	ИЗОВЕР ЗвукоЗащита	50 x 2	59
			205	75 x 2		75 x 2	60
			255	100 x 2	ИЗОВЕР Акустик	100 x 2	61

С-2М-2ГКЛУ		12,5 x 2	155	50 x 2	ИЗОБЕР ЗвукоЗащита	50 x 2	60
			205	75 x 2		ИЗОБЕР Акустик	75 x 2
			255	100 x 2			100 x 2
С-2М-2ГКЛА		12,5 x 2	155	50 x 2	ИЗОБЕР ЗвукоЗащита	50 x 2	62
			205	75 x 2		ИЗОБЕР Акустик	75 x 2
			255	100 x 2			100 x 2
С-2Мсм-2ГКЛУ		12,5 x 2	160	50 x 2	ИЗОБЕР ЗвукоЗащита	50 x 2	62
			210	75 x 2		ИЗОБЕР Акустик	75 x 2
			260	100 x 2			100 x 2
С-2Мсм-2ГКЛА		12,5 x 2	160	50 x 2	ИЗОБЕР ЗвукоЗащита	50 x 2	62
			210	75 x 2		ИЗОБЕР Акустик	75 x 2
			260	100 x 2			100 x 2
С-2Мр-2ГКЛ С-2Мр-2ГКЛО		12,5 x 2	170...270	50 x 2	ИЗОБЕР ЗвукоЗащита	50 x 2	56
			220...320	75 x 2		ИЗОБЕР Акустик	75 x 2
			270...370	100 x 2			100 x 2
С-2Мр-2ГКЛУ		12,5 x 2	170...270	50 x 2	ИЗОБЕР ЗвукоЗащита	50 x 2	57
			220...320	75 x 2		ИЗОБЕР Акустик	75 x 2
			270...370	100 x 2			100 x 2

С-1Д-1ГКЛ		12,5	85	50	ИЗОВЕР Каркас М-40	Деревянный брус 60 x 50	43
			115	100	ИЗОВЕР ЗвукоЗащита ИЗОВЕР Акустик	Деревянный брус 90 x 50	49
С-1Д-2ГКЛ		12,5 x 2	110	50	ИЗОВЕР Каркас М-40	Деревянный брус 60 x 50	46
			140	100	ИЗОВЕР ЗвукоЗащита ИЗОВЕР Акустик	Деревянный брус 90 x 50	51
С-1М-2ГКЛ/2ГКЛ+ГФЛ С-1М-2ГКЛО/2ГКЛО+ГФЛ		2 x 12,5/ 2 x 12,5 + 6,0	106	50	ИЗОВЕР ЗвукоЗащита	50	53
			131	75	ИЗОВЕР Акустик	75	55
С-2М-2ГКЛ/2ГКЛ+ГФЛ С-2М-2ГКЛО/2ГКЛО+ГФЛ		2 x 12,5/ 2 x 12,5 + 6,0	161	50 x 2	ИЗОВЕР ЗвукоЗащита ИЗОВЕР Акустик	50 x 2	61

Руководитель испытательной
лаборатории

 Л.А. Борисов